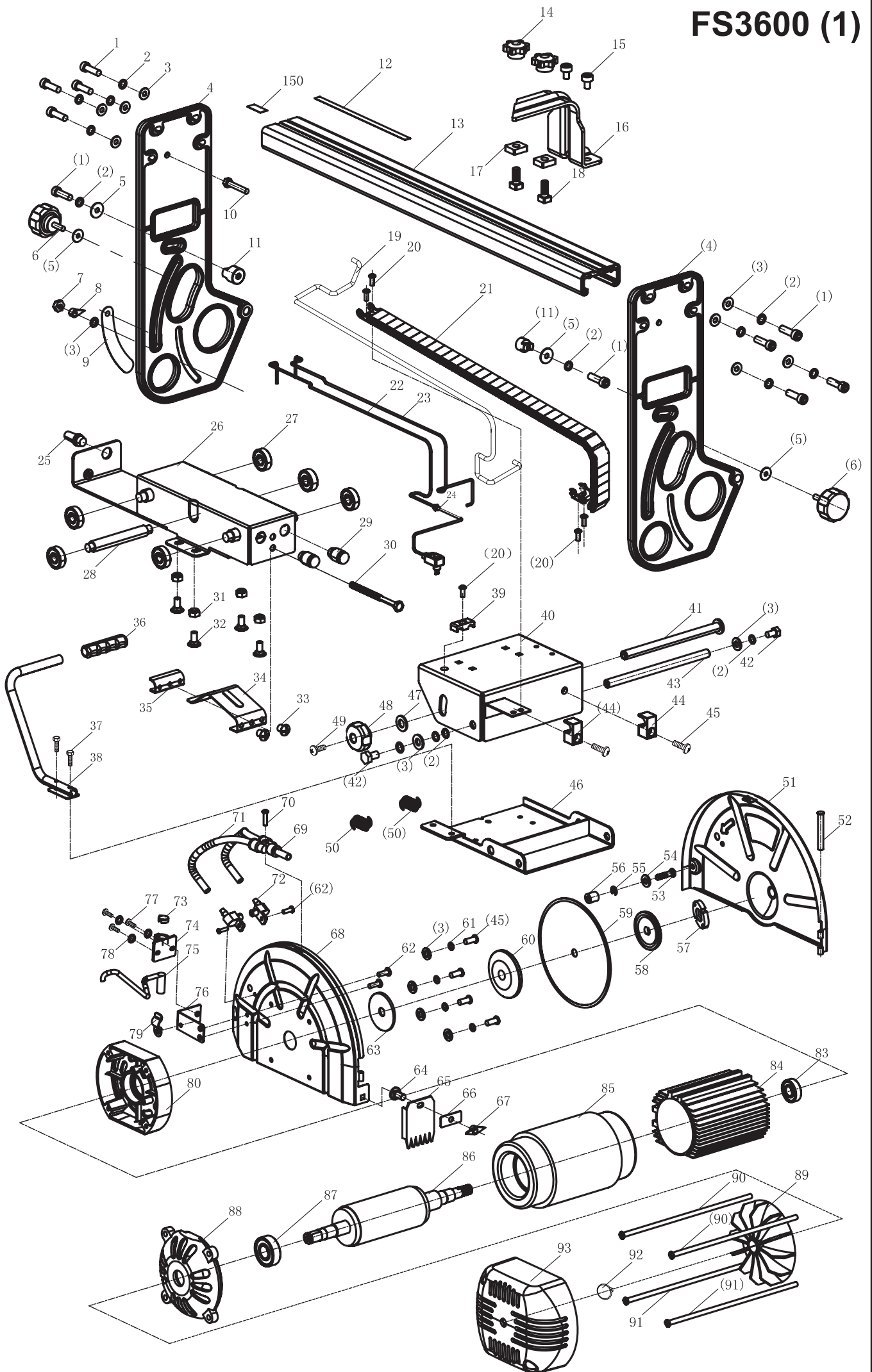
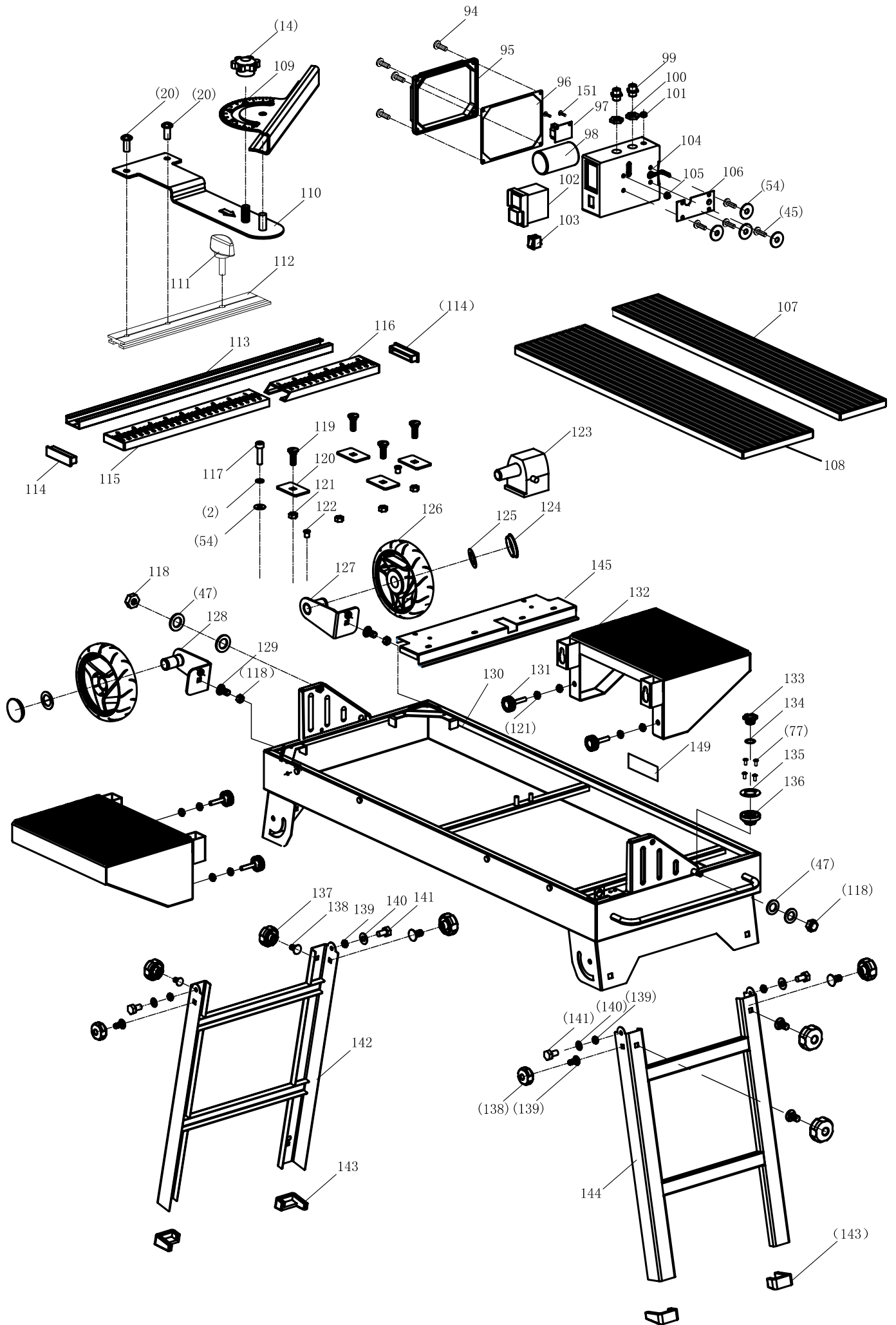


FS3600 (1)



FS3600 (2)



Ersatzteile / Spare parts

Fliesenschneider FS3600 5906706901
 Wet Tile Saw

FS3600

Skizze	Art.Nr.	Benennung	description
4	5906706001	Trägerplatte	support plate
6	3305038018	Sterngriffschraube	plastic screw and cover
8	5906706002	Zeiger	pointer
9	5906706003	45° Skala	45°scale
11	5906706004	Gleitsgment	90°limited post
12	5906706005	Skala 0-92mm	beam scale
13+12	5906706006	Führungsschiene mit Skala	beam with scale
14	05006003	Sterngriffmutter M6	clamp screw
14+17+18	5906706007	Verstellbarer Anschlag	limited pointer cpl.
19	5906706008	Wasserschlauch	water pipe
21	5906706009	Energieführungskette	chain
25	5906706010	Gummianschlag	sliding box limited set 1
27	5906706011	Kugellager 609	609 bearing
36	5906706012	Griffgummi	handle cover
38+36	5906706013	Handgriff kpl.	hand pipe cpl.
39+20	5906706014	Kabelklemme mit Schraube	jackel with Screw
44+45	5906706015	Leitungsklemme mit Schraube	water pipe pressure plate with screw
51	5906706016	Sägeblattschutz außen	shield(2)
52	5906706017	Stift	shield locking pin
57	88002873	Mutter M12 links	M12 nut
58	5906706018	Sägeblatflansch außen	outside pressure plate
59	7906700703	Diamanttrennscheibe Ø200x25.4x1.6	saw blade
60	5906706020	Sägeblatflansch innen	inside pressure plate
63	5906706021	Dichtungsscheibe	ø16 waterproof ring
64-67	5906706022	Spritzschutz kpl.	breakwater washer
68	5906706023	Sägeblattschutz innen	shield(1)
69	5906706024	Schlauchanschlussstück	tee joint for water pipe
71	5906706025	Wasserschlauch Ø8xØ5	transparent water pipeø8 X ø5
72	5906706026	Wasseranschlussstück	plastic water nozzle
73-76	5906706027	Laser kpl.	laser cpl.
79	5906706028	Kabelklemme	tension disc
22+80+83-106+45+151	5906706029	Elektrische Ausrüstung 230V 50Hz	Electric equipment
89	5906706030	Lüfterrad	fan blade
93	5906706031	Lüfterhaube	motor back cover
94-96+99-101+104	5906706032	Schaltergehäuse kpl.	power box housing cpl.
96	5906706033	Gummischeibe	waterproof rubber pad
97	5906706034	Transformator	transformer
98	4506904041	Kondensator 20µF 450V	capacitance 20UF(42x72)
101	5906706037	Kabeltülle	laser line jacket
102	5906706038	Ein/Aus Schalter 250V 6(4)A	magnetic switch KJ06
103	5906706039	Wippschalter Wasserdicht Ein/Aus 230V	small switch(with waterproof cover)
107	5906706040	Arbeitsstisch	workpiece table component(1)
108	5906706041	Arbeitsstisch	workpiece table component(2)
14+20+109-112	5906706042	Querschneidlehre	angle scale cpl.
111	05006441	FLUGELSCHRAUBE	M6x20 screw
113	5906706043	Schienenunterbau	scale fixed base
114	5906706044	Endkappe	scale stuff
123	5906706045	Wasserpumpe	water pump
124	5906706046	Radkappe	idler wheel cover
126	5906706047	Rad	wheel
127	5906706048	Radachse rechts	idle wheel support component(right)
128	5906706049	Radachse links	idle wheel support component(left)
131	5906706050	Flügelschraube	panel locking nob
133	5906706051	Ablassschraube	blowoff valve cap
134	3908201088	O-Ring	ø20 seal ring
77+133-136	5906706052	Ablassschraube kpl.	blowoff valve cpl.
143	5906706053	Gestellfuß	foot pad